



KEY MACHINE

FC-33型

特殊キー エースキー 作製キーマシン

商品番号: 10330000

シリンダーキーマシンでは、複製できない特殊キーを複製するキーマシン。
外溝・内溝・ディンプルキー・エースキー等を正確に簡単に複製します。

- モーター回転速度を無段階調整
- ゼロ点調整をランプ点灯でお知らせ
- カッターからの切粉の飛散を防ぐカバー
- フラットから45度まで無段階可動式傾斜バイス

合鍵作製に使いやすさと安全をとことん追求しました。お店に一台欠かせないキーマシンです。



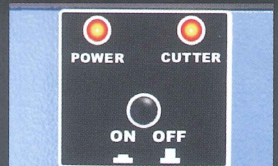
0点調整をランプの点灯で知らせてくれる



0点調整されていないと片側のランプしか点灯しない

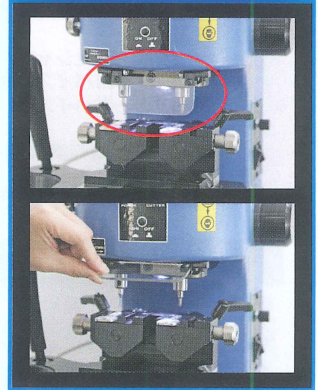


ガイド高さ微調整ダイヤルを回して調整

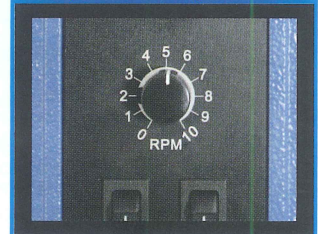


両方のランプが点灯したら0点調整完了

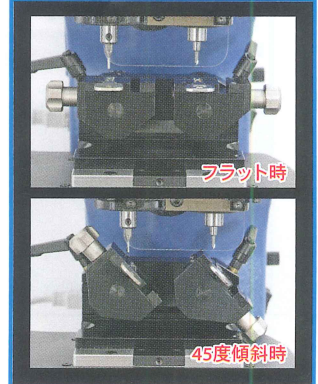
保護カバー



モーターの回転数を無段階で調整可能 約4,500RPM~7,500RPM



フラットから45度まで無段階の可動式傾斜バイス



商品仕様

- 寸法: 幅310×高さ450×奥行340mm
- 重量: 25kg
- 定格電圧: AC100~120V
- 定格消費電流: 90W
- 回転数 (rpm): 15,000

複製可能な主要キーブランド



ベンツ(小) TOYOTA HONDA ゴール V18 ゴール D9 JN ニカバ ミワ EC ウエスト SHOWA NXキー 三和シャッター

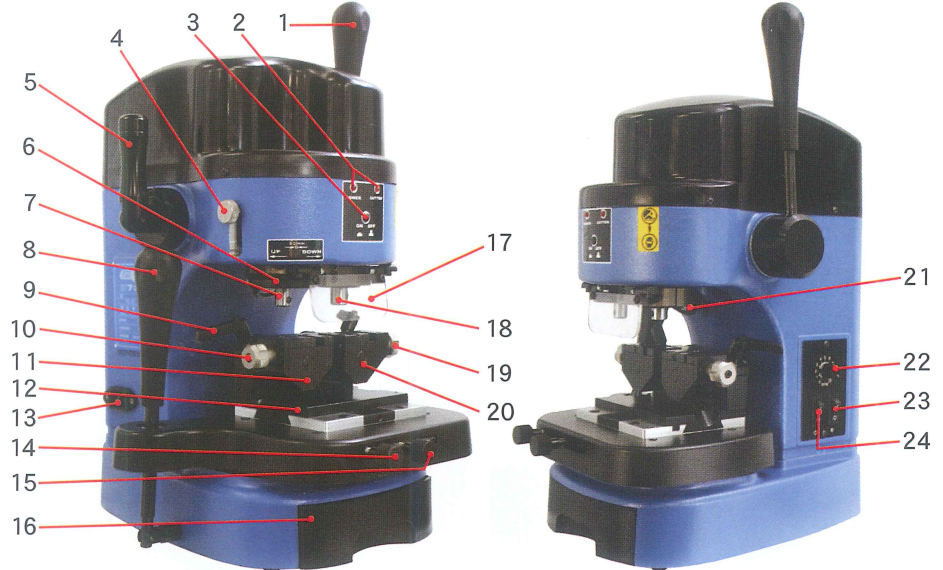


「エースキー製作治具」を使用すれば内筒の鍵爪の有無、径の大小全て対応でき、合鍵製作が可能になります。

エースキー各径サイズ(鍵爪有無)

FC-33型 部品名称

1. 主軸上下固定レバー
2. カッター0点調整ランプ
3. カッター0点調整スイッチ
4. ガイド固定つまみ
5. バイス移動補助レバー
6. ガイド高さ微調整ダイヤル
7. ガイド固定シャフト
8. バイスベース移動レバー
9. 傾斜可動バイス固定レバー
10. ガイド側バイス締付つまみ
11. ガイド側バイス
12. バイスベース
13. ACソケット
14. バイス左右固定ねじ
15. バイス左右ばね固定ねじ
16. 備品収納引き出しケース
17. 保護カバー
18. カッター固定シャフト
19. カッター側バイス締付つまみ
20. カッター側バイス
21. ライト
22. モーター回転調整スイッチ
23. ライト点灯スイッチ
24. モーター回転スイッチ



FC-33型 標準付属部品

<p>●NX キー / アルファ等用</p> <p>NO.1 カッター</p> <p>NO.1 ガイド</p>	<p>●HONDA-MT5/TOYOTA 等用</p> <p>NO.5 カッター</p> <p>NO.5 ガイド</p>	<p>■ベンツ保護治具(小)</p> <p>パーツ NO.15</p>	<p>■先端合せ治具</p> <p>パーツ NO.32</p>	<p>■2.5φ六角レンチ</p>
<p>●ゴール V18 等用</p> <p>NO.2 カッター</p> <p>NO.2 ガイド</p>	<p>●EC キー等用</p> <p>NO.6 カッター</p> <p>NO.6 ガイド</p>	<p>■MT-7 用保護治具</p> <p>パーツ NO.18</p>	<p>■高さ調整治具</p> <p>パーツ NO.33</p>	<p>■切粉掃除用ブラシ</p>
<p>●ベンツ大小 / BMW / インフィニティ / HONDA / SUBARU 等用</p> <p>NO.3 カッター</p> <p>NO.3 ガイド</p>	<p>●JN ニカバ等用</p> <p>NO.10 カッター</p> <p>NO.10 ガイド</p>	<p>■エースキー製作治具</p>	<p>■六角レンチ</p>	<p>■電源コード</p>
<p>●TOYOTA マスターゲージ用</p> <p>NO.4 カッター</p> <p>NO.4 ガイド</p>				

FC-33 型用 オプションパーツ (別売)

●超硬カッター NO.2 [カッターNo.2の超硬仕様] 抜群の切れ味・耐久性です 商品番号:10100025

●超硬カッター NO.13 [MT2・3・6(トヨタ)用] 商品番号:10130131

●パーツ NO.31 (MT-8用保護治具) 商品番号:10130280

●パーツ NO.16 (K181用保護治具) 商品番号:10130210

●パーツ NO.36 (F107用カッティング治具) 商品番号:10130290

●パーツ NO.17 (ラビットロック用保護治具) 商品番号:10130250

●パーツ NO.40 (F133用カッティング治具) 商品番号:10100300